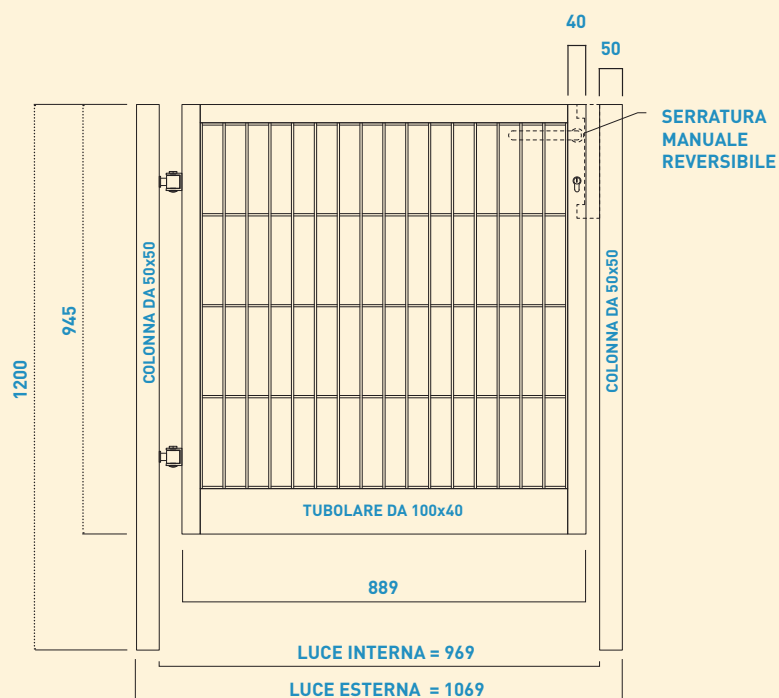
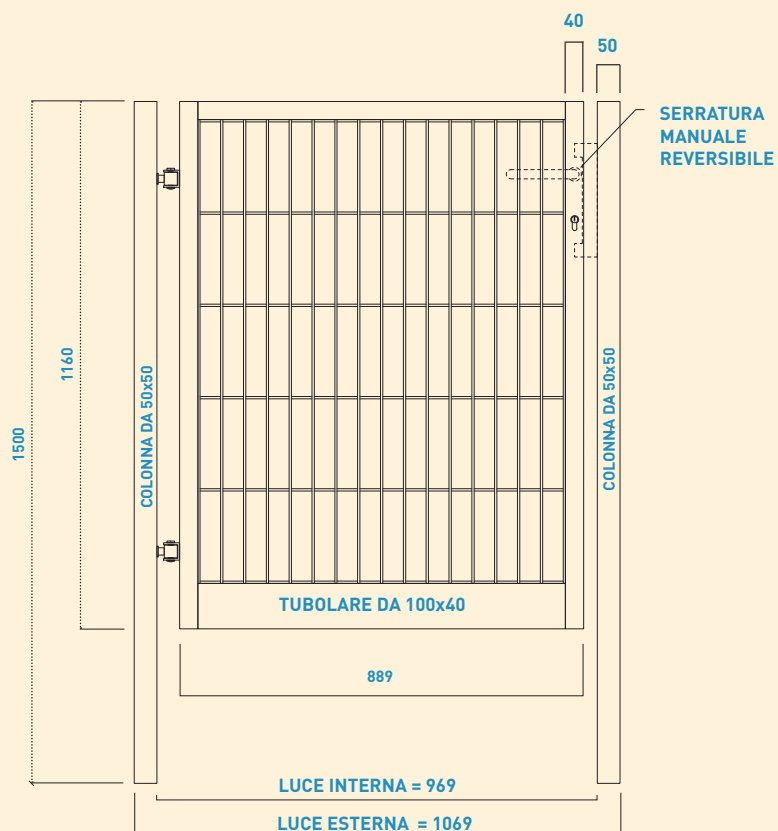


# SCHEDE TECNICHE CANCELLI PEDONALI CON PIANTONI A CEMENTARE

## ART. CA1

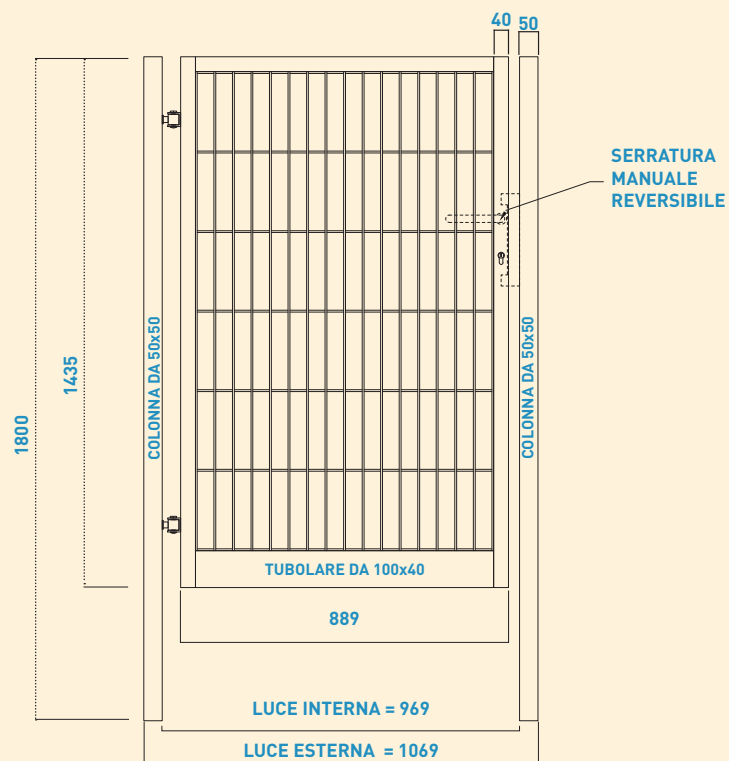


## ART. CA2

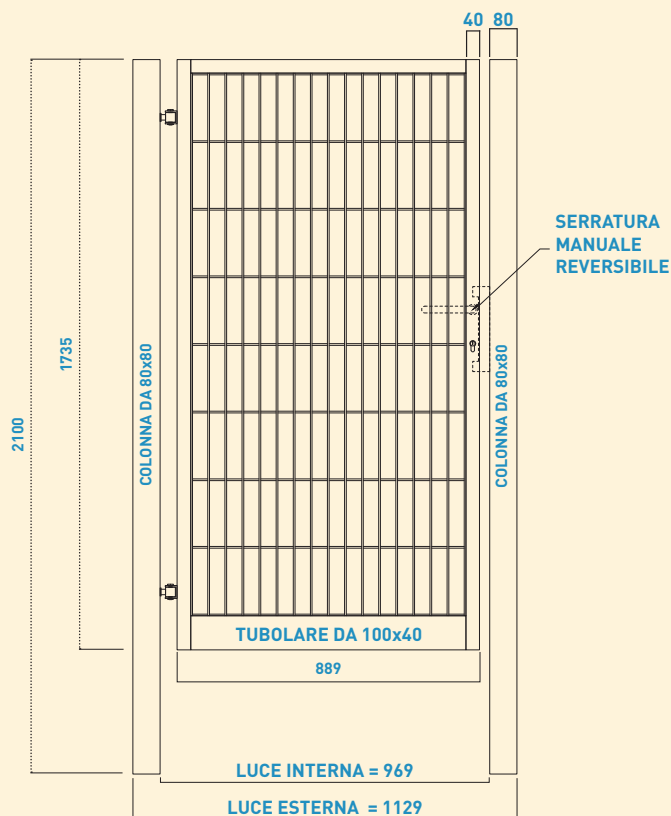


# SCHEDE TECNICHE CANCELLI PEDONALI CON PIANTONI A CEMENTARE

## ART. CA3

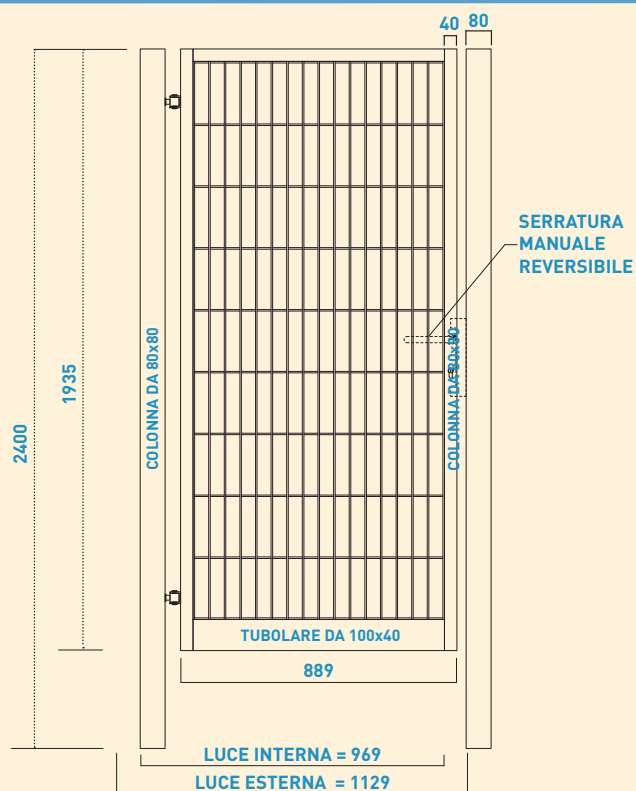


## ART. CA4



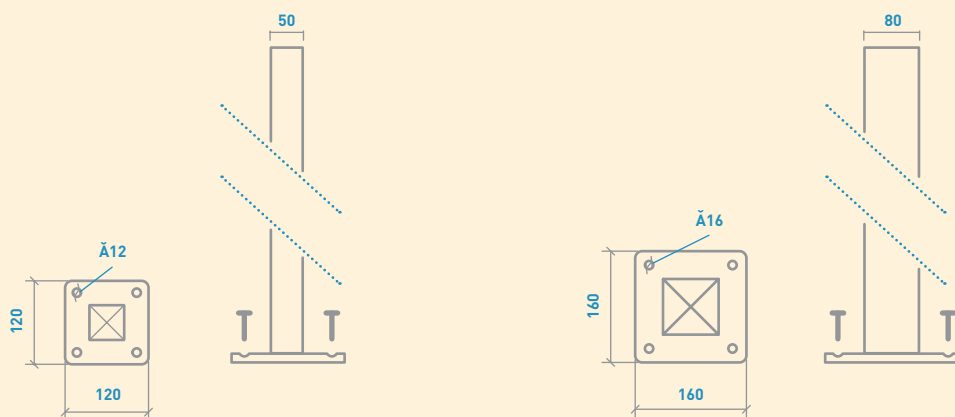
# SCHEDE TECNICHE CANCELLI PEDONALI CON PIANTONI A CEMENTARE

## ART. CA5



# PIANTONI CANCELLI CON STAFFA A TASSELLARE

## ART PTAS



### PIANTONE 50X50

| ART. | H PIANTONE |
|------|------------|
| CA1  | 1006 mm    |
| CA2  | 1206 mm    |
| CA3  | 1485 mm    |

### PIANTONE 80X80

| ART.              | H PIANTONE |
|-------------------|------------|
| CA6-CA10-CA14     | 1206 mm    |
| CA7-CA11-CA15     | 1485 mm    |
| CA4-CA8-CA12-CA16 | 1785 mm    |
| CA5-CA9-CA13-CA17 | 1985 mm    |